

D Euroform Fahrgerüst

Aufbau- und Gebrauchsanweisung

GB Mobile Aluminium Tower (Aluminium Scaffold)

Instructions for use and construction

F Echafaudage promobile

Instructions de montage et d'utilisation

NL Aluminium Rolsteiger

Opbouw- en gebruiksaanwijzing

E Andamio Móvil

Manual del Propietario

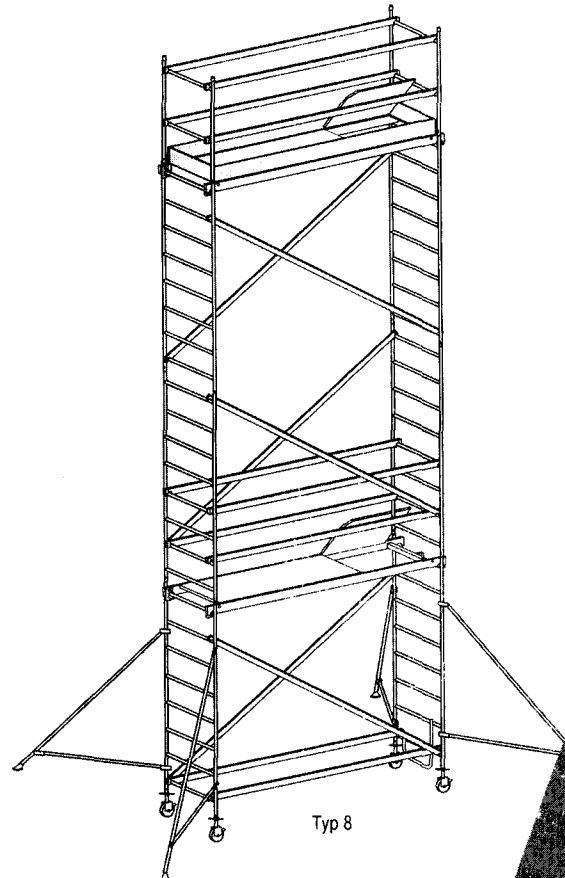
CZ Pojízdné lešení

Montáž a návod na použití

SK Pojazdné lešenie

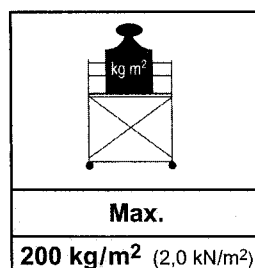
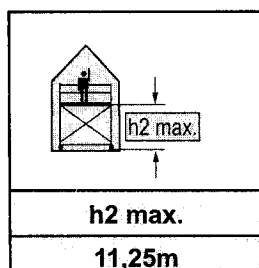
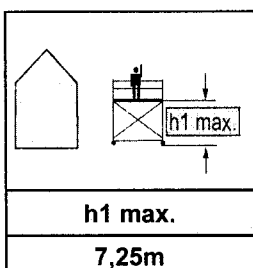
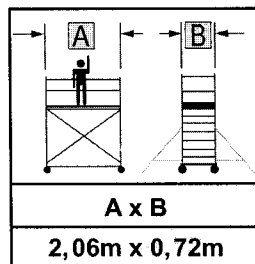
Montáž a návod na použitie

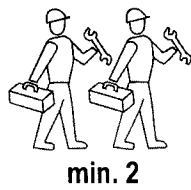
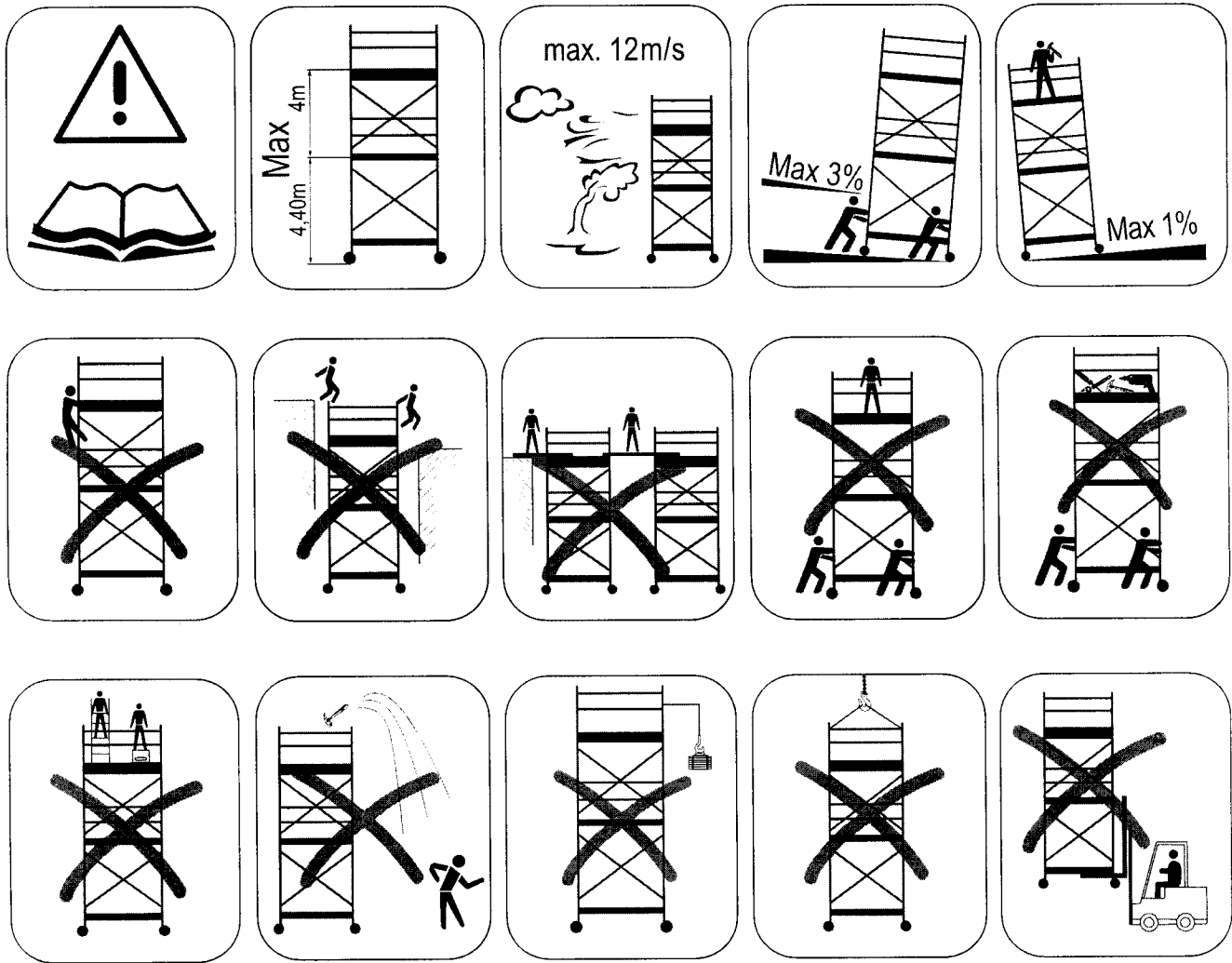
7071



HD 1004 - 3 - 7,25 / 11,25

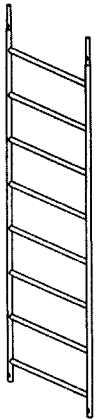
BGR 173/04.00 (ZH 1/534.8)
HD 1004 EN 1298



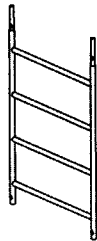


Einzelemente/Stückliste Nr.	kg	partlist					Pièces détachées					especificación					onderdelen/stuklijst						
		7071/03	7071/04	7071/05	7071/06	7071/07	7071/08	7071/09	7071/10	7071/11	7071/12	7071/13	7071/03	7071/04	7071/05	7071/06	7071/07	7071/08	7071/09	7071/10	7071/11	7071/12	7071/13
7071/22	7,2	2	2	2	4	4	6	6	8	8	10	10											
7071/23	4,2	-	-	2	-	2	-	2	-	2	-	2											
7171/23	2,5	-	2	2	2	2	2	2	2	2	2	2											
7071/24	12,0	1	1	1	1	2	2	2	2	3	3	3											
7071/27	1,45	2	2	3	4	5	6	7	8	9	10	11											
7071/28	1,2	2	6	6	6	10	10	12	12	16	16	18											
7071/42	2,5	-	-	-	1	-	-	1	1	-	-	1											
7071/25	3,9	-	2	2	2	2	2	2	2	2	2	2											
7072/26	0,6	-	2	2	2	2	2	2	2	2	2	2											
7071/36	5,0	-	-	-	-	4	4	4	4	4	4	4											
7071/44	1,1	-	-	-	-	1	1	1	1	1	1	1											
7071/34	6,0	-	2	2	2	-	-	-	-	-	-	-											
0051957	1,0	-	4	4	4	-	-	-	-	-	-	-											
7071/51	4,0	4	4	4	4	4	4	4	4	4	4	4											
007760	-	-	8	12	12	12	12	16	16	20	20	24											
0095569	1	1	1	1	1	1	1	1	1	1	1	1											
kg		37	75	84	94	122	130	145	152	176	184	198											

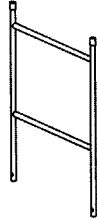
7071/22



7071/23



7171/23



0050879



0050985



0095569



007760



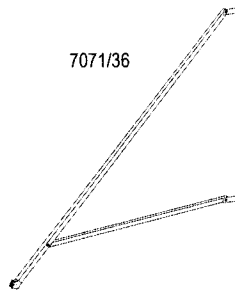
0051957



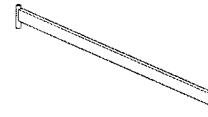
7071/51



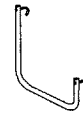
7071/36



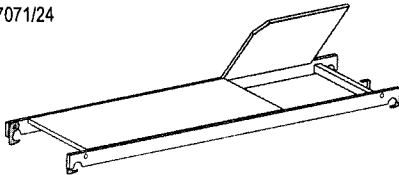
7071/34



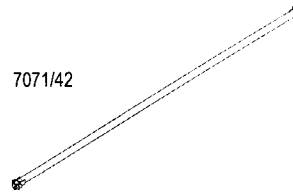
7071/44



7071/24



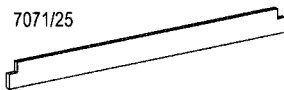
7071/42



7072/26



7071/25

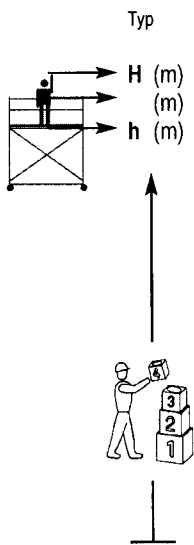
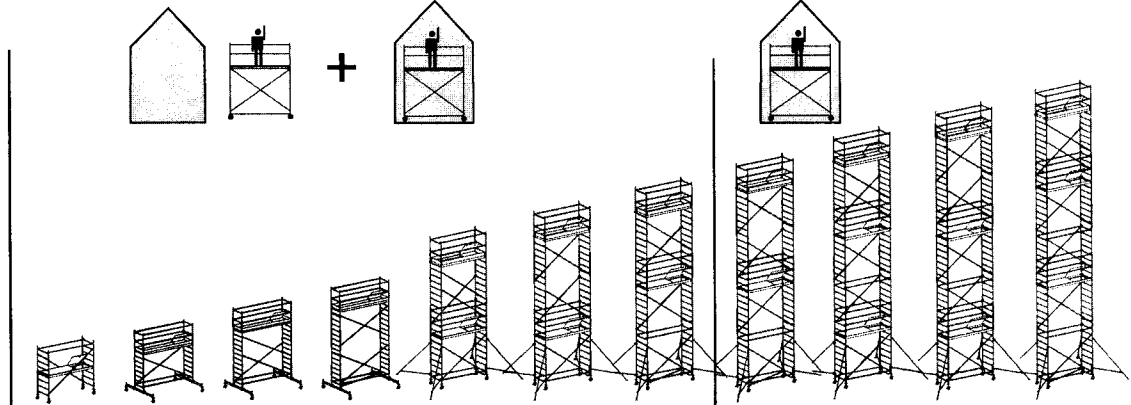
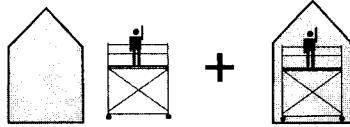
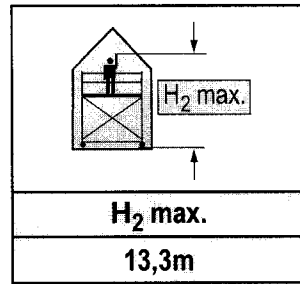
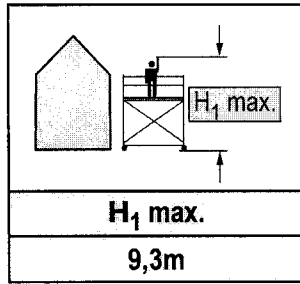


7071/27

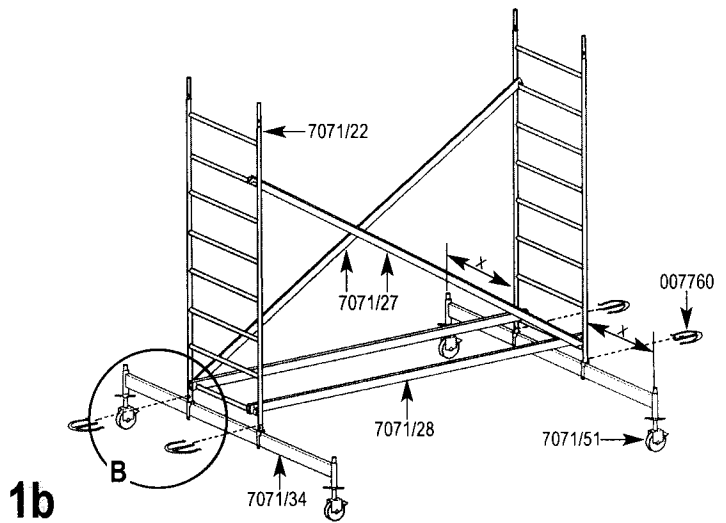
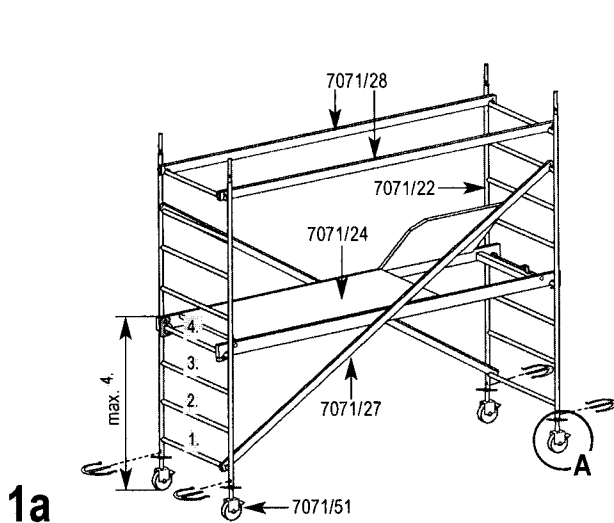


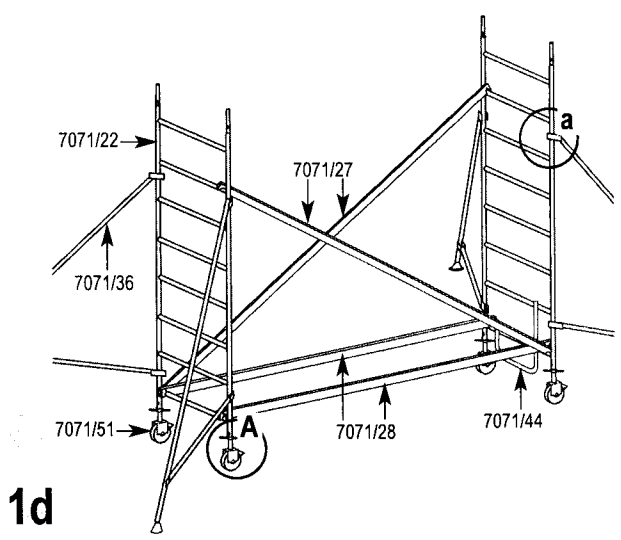
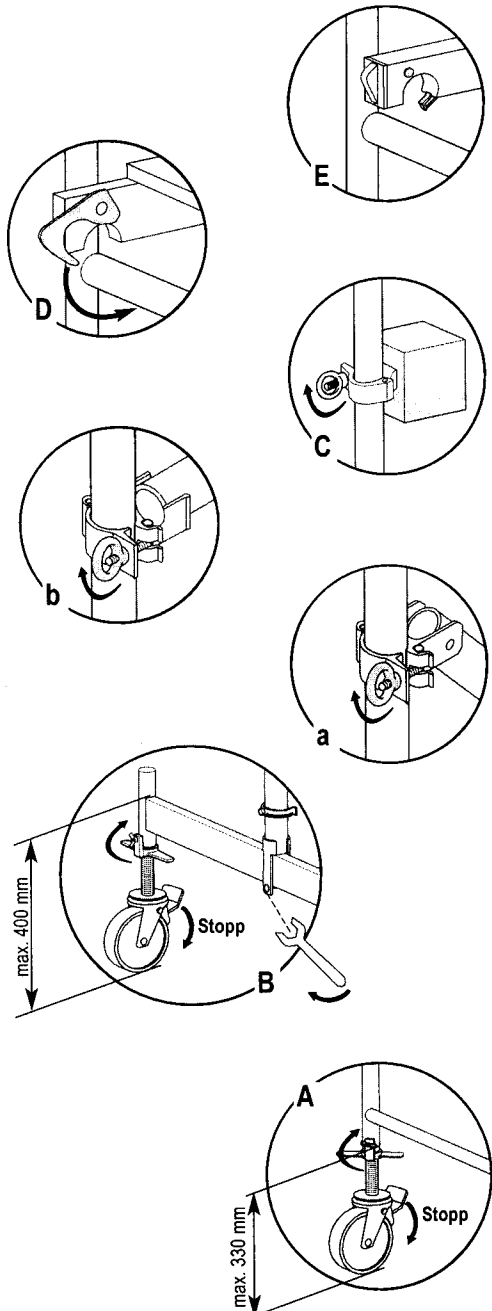
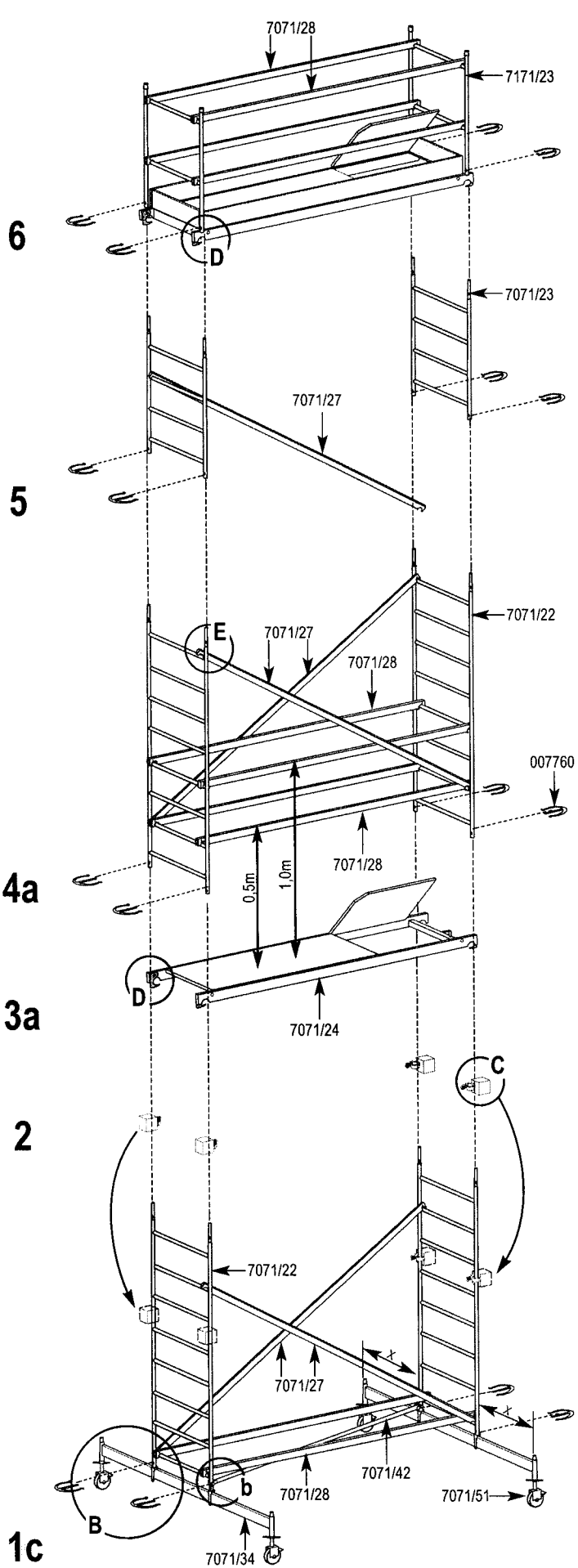
7071/28

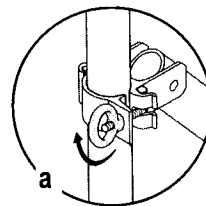
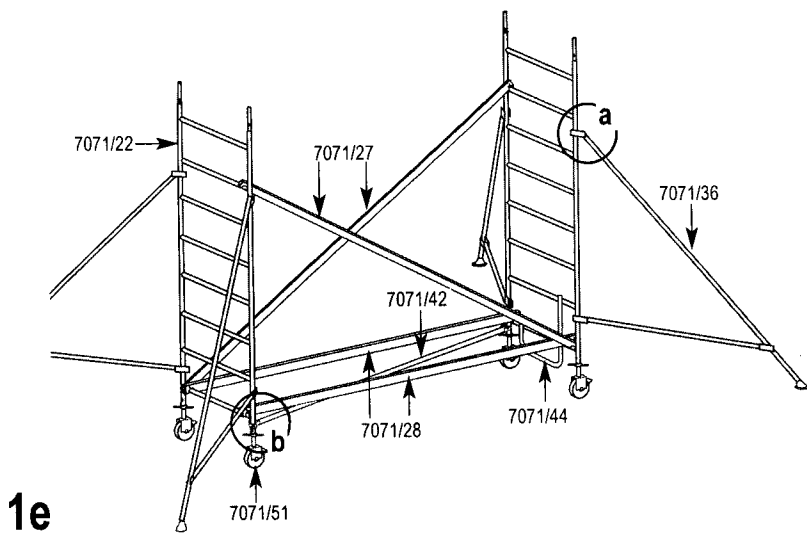
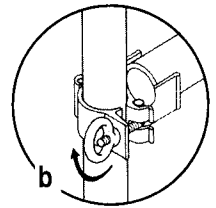
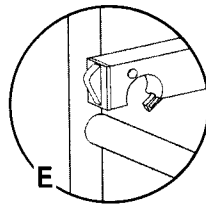
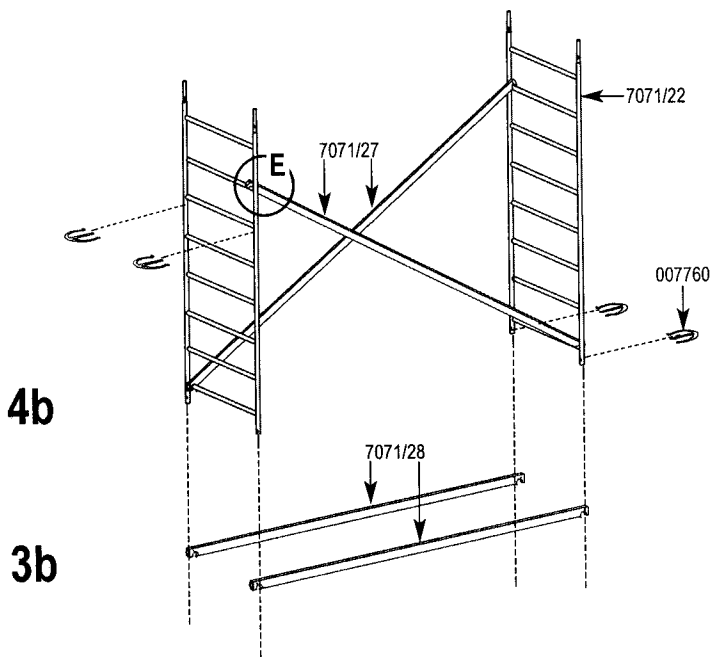




Typ	7071/03	7071/04	7071/05	7071/06	7071/07	7071/08	7071/09	7071/10	7071/11	7071/12	7071/13
H (m)	3,3	4,4	5,4	6,4	7,3	8,3	9,3	10,3	11,3	12,3	13,3
(m)	2,3	3,4	4,4	5,4	6,3	7,3	8,3	9,3	10,3	11,3	12,3
h (m)	1,25	2,35	3,35	4,35	5,25	6,25	7,25	8,25	9,25	10,25	11,25
											6
											5
											4a
											3a
											4b
											4a
											3b
											4a
											3a
											4b
											3b
											2
											2
											1e
	1a	1b	1b	1c	1d	1d	1e	1e	1d	1d	1e





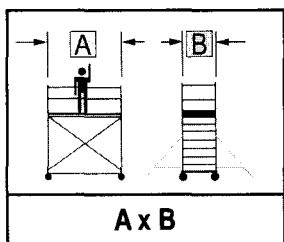


1. Vysvětlení

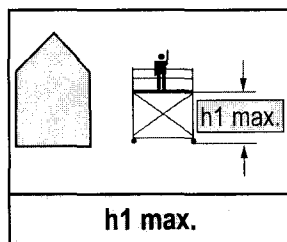
Následovné údaje jsou nutné pro označení prefabrikovaných dílů pracovní plošiny:

Pracovní plošina dle HD 1004, skupinové zařazení 3, nejvyšší dovolená výška ve volných prostorech 4,65 m, v uzavřených prostorech 4,65 m.

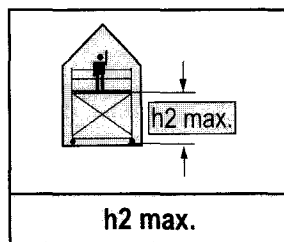
Příklad: HD 1004 - 3 - 4,65 / 4,65



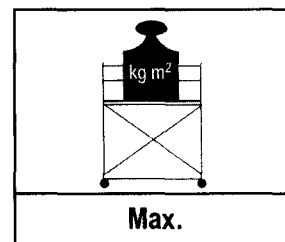
A x B
délka podlahy x šířka rámu



h1 max.
Nejvyšší dovolená výška ve volných prostorech



h2 max.
Nejvyšší dovolená výška v uzavřených prostorech



Max.
Dovol. zatížení pro m²

2. Všeobecné informace

Při použití ve volném anebo uzavřeném prostoru do síly větru 12m/s (stupeň 6 Beafortové stupnice - citelný odpor při posouvání), při zesílení větru a zhoršené viditelnosti je nutné lešení přesunout do chráněného prostoru, nebo odmontovat, anebo vhodným opatřením (např. ukotvením) zajistit proti převrtnutí.

Maximální kolmá odychlka nesmí překročit 1%.

Návod na montáž a prožívání se musí provádět dle pokynů výrobce pojižných lešení.

3. Montáž a demontáž

Upozornění: Pouze osobám seznámeným s návodem je dovoleno pojiždné lešení montovat a používat.

Pro montáž a demontáž jsou potřebné dvě osoby.

Nutno zkontrolovat, zda jsou na místě všechny díly lešení, vhodné nářadí a bezpečnostní zařízení.

Před montáží je nutné zkontrolovat následující:

- pojiždná lešení musí být postavena, posunována a používána na rovném a dostatečně únosném podloží.
- nutno dbát na případné překážky.
- síla větru nesmí přesahovat rychlost 12 m/s.

Upozornění: K montáži lze používat pouze nepoškozené originální díly od výrobce.

Při montáži a demontáži pojiždného lešení používají pracovníci montážní podlahu (podlahový dílec s průřezem) vždy ve svislém odstupu 2 m.

Při stranovém postavení v otevřených prostorech anebo v uzavřeném prostoru je nutné přidávat zatížení.

Před použitím pojiždné pracovní plošiny zkontrolovat bezchybnost sestavení. K tomu je nutné dbát na návod na použití s obrazovou přílohou.

4. Stabilita

Poznámka: podle velikosti se zatížení přidává na výložníky (stabilizátory), anebo traverzu.

Stabilita není zaručená při síle větru víc než 12 m/s. Při větší rychlosti je nutné zohlednit polohu (tunelový efekt mezi budovami, rohy budov, otevřené stěny budov atd.) a jsou potřebná zabezpečovací opatření. V opačném případě se lešení musí přesunout do chráněného prostoru anebo odmontovat.

5. Bezpečnostní ustanovení

- před použitím zkontrolovat správnost, úplnost a účinnost všech zajištění
- brzdy na pojezdových kolečkách
- lešení se posouvá podélně a pomalým tempem
- je nutné se vyhýbat překážkám a nárazům
- podlahy lešení musí být vždy opatřeny podélnými a příčnými zarážkami
- pojezdná lešení se nesmí vzájemně spojovat a také se žádnými jinými stavebními zařízeními
- při práci musí být otvory (proluky) na podlahách vždy zavřené
- je nutné se vyvarovat nepřiměřeným svislým a vodorovným přetížením, které by vedly k převrácení:
 - vodorovné přetížení (např. práce na přilehlých konstrukcích)
 - silný vítr - tunelový efekt mezi budovami, rohy budov...
- nářadí a materiál podávat vždy zespod nahoru. Nepřetěžovat podlahu.
- před každým použitím výložníků zkontrolovat jejich účinnost.
- před použitím dbát na státní a místní předpisy.

6. Péče, údržba a přezkoušení

- s jednotlivými díly lešení se musí zacházet počas montáže, demontáže a transportu opatrně
- při skladování předcházet poškozením
- chránit před nečasem
- zkontrolovat čistotu a účinnost všech pohyblivých částí
- zkontrolovat všechny díly na případné poškození
- poškozené díly lešení vyměnit.

© Hymer-Leichtmetallbau

Obsah tohoto návodu na stavbu a použití se nesmí bez předchozího písemného svolení firmou Hymer, žádnou formou měnit; úplně ani částečně, rozšiřovat, ukládat do paměti a pod.

(Omyly a technické změny vyhrazeny)